

## Wichtiger Sicherheitshinweis:

Beachten Sie bitte, dass ein Verbrennungsmotor mit angebautem Elektro-Bordanlasser kein Spielzeug ist. Durch unbeabsichtigtes »Einschalten« kann der Verbrennungsmotor plötzlich anspringen. Lesen und beachten Sie bitte die Sicherheitshinweise in der Montageanleitung und im Anhang genau.

## Starter-Akku-Empfehlung:

Der Starter-Akku ist nicht im Bausatz enthalten. Als Starter-Akku eignen sich nur hochbelastbare (20A) LiPo-Akkus, wie sie bei Elektroflugmodellen eingesetzt werden. (11,1 Volt, min. 1.0 Ah)

## Hinweis zum Betrieb des Bordanlassers:

Die maximale Einschaltdauer für den Anlassmotor beträgt 10 Sek. Die maximale Betriebstemperatur des Anlassmotors darf 70°C nicht übersteigen.

## Einlaufempfehlung für den Anlassmotor:

Nach der kompletten Montage des Bordanlassers am Verbrennungsmotor empfehlen wir die Zündkerze zu demonstrieren und den Bordanlasser ca. 3 Min. einlaufen zu lassen. Danach den Bordanlasser in Betrieb nehmen.

## Gewährleistung

Die Elektro-Bordanlasser werden als Bausatz geliefert. Die fachgerechte Montage und der ordnungsgemäße Betrieb unterliegt nicht unserem Einfluss. Deshalb beschränkt sich unsere Gewährleistung auf die den Bausätzen beiliegenden Einzelteilen und deren Funktion. Für alle Schäden, welche aus unsachgemäßer Montage oder Betrieb entstehen, übernehmen wir keine Haftung.

## Montageanleitung für: Saito FG-57T, Best.Nr. 9732

Abb. 1



## Demontage des Luftschrauben-Mitnehmers Abb. 2 u. 3.

Zuerst müssen Sie die Fixierschraube wie in Abb. 2 dargestellt heraus-schrauben. Verwenden Sie dazu nur einen hochwertigen Sechskant-Schraubendreher 1,5 mm.

Zum Lösen der Fixierschraube erwärmen Sie den Luftschrauben-Mitnehmer auf ca. 100°C. Am besten verwenden Sie dazu ein *Heißluftgebläse*. Nachdem Sie die Fixierschraube entfernt haben, können Sie wie in Abb. 3 dargestellt, mit einer Abzieh-

vorrichtung den Luftschrauben-Mitnehmer demontieren. Auch für diese Arbeit den Luftschrauben-Mitnehmer auf ca. 100° C erwärmen.

## Hinweise:

Ab 120° C verliert der Magnet die Magnetkraft. Der Luftschrauben-Mitnehmer sitzt sehr fest. Die Demontage ist nur mit einer soliden Abziehvorrückung möglich.

## Montage der Motorträgerplatte und der Träger für das Ritzellager Abb. 1 und 4.

Zuerst verschrauben Sie die beiden Träger mit der Motorträgerplatte. Verwenden Sie dafür beiliegende Senkkopfschrauben M5 x 16 mm und sichern Sie die Schrauben mit Klebstoff.

Danach montieren Sie den »Saito G-57T« auf der Motorträgerplatte. Verwenden Sie dafür beiliegende Innensechskantschrauben M4 x 20, sowie die Mutter M4 und die Sicherungsringe.

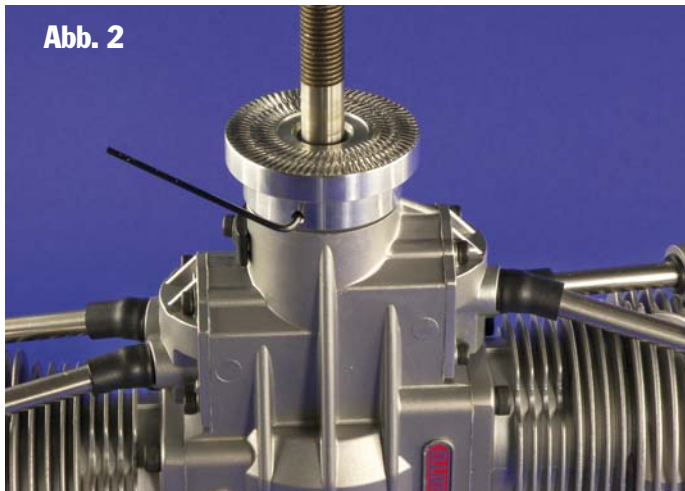


Abb. 2



Abb. 3

## Montage des Signalgebers mit Spanning auf der Kurbelwelle Abb. 5 und 6.

Justieren Sie den Signalgeber mit der Fixierschraube. Achten Sie darauf, dass die Fixierschraube in den Längsschlitz der Motorwelle greift. Die Fixierschraube nur so fest anziehen, dass der Signalgeber in Längsrichtung noch verschiebbar ist. Danach montieren Sie den Spanning und drücken Sie den Spanning fest gegen den Signalgeber.

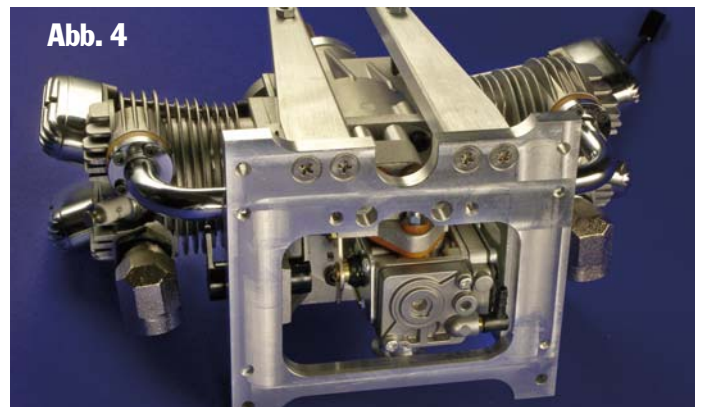


Abb. 4

## Montage der Ritzelträgerplatte und des Ritzellagers mit Ritzel Abb. 7, 9 und 12.

Verschrauben Sie zuerst das Ritzellager mit der Ritzelträgerplatte. Verwenden Sie dafür die Innensechskantschrauben M4 x 12 mm und die Sicherungsringe.

Nun wird die Ritzelträgerplatte mit den Trägern verschraubt. Verwenden Sie dafür die Innensechskantschrauben M4 x 16 mm und die Sicherungsringe. Die Justierschraube M4 x 25 mit der Kontermutter M4 können Sie ebenfalls montieren.

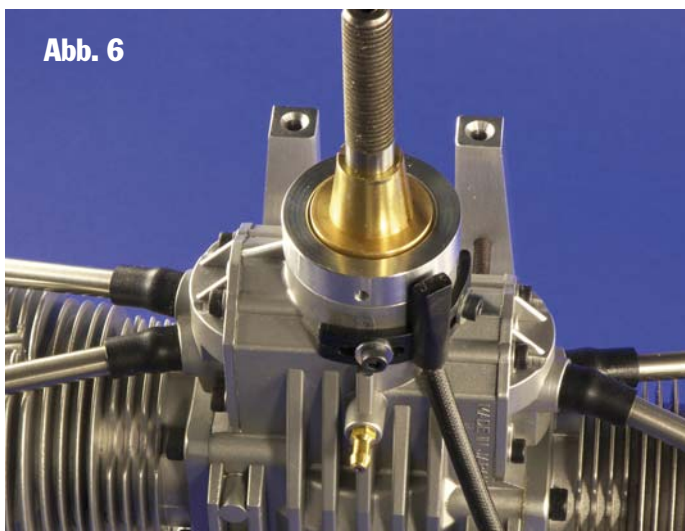


Abb. 6



Abb. 5

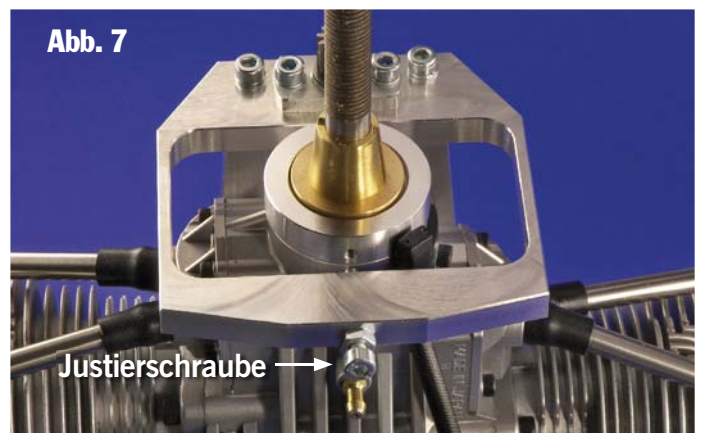


Abb. 7

Justierschraube →

## Montage des Anlassmotors und der Kardanwelle

### Abb. 8, 9 und 10.

Halten Sie sich bei der Montage genau an die Abb. 8. Die Welle kann bei Bedarf gekürzt werden. Zum Schutz der Zahnräder hat die Kardanwelle eine Sollbruchstelle in Form einer eingedrehten Kerbe. Achten Sie beim Kürzen der Kardanwelle darauf, dass die Kerbe erhalten bleibt.

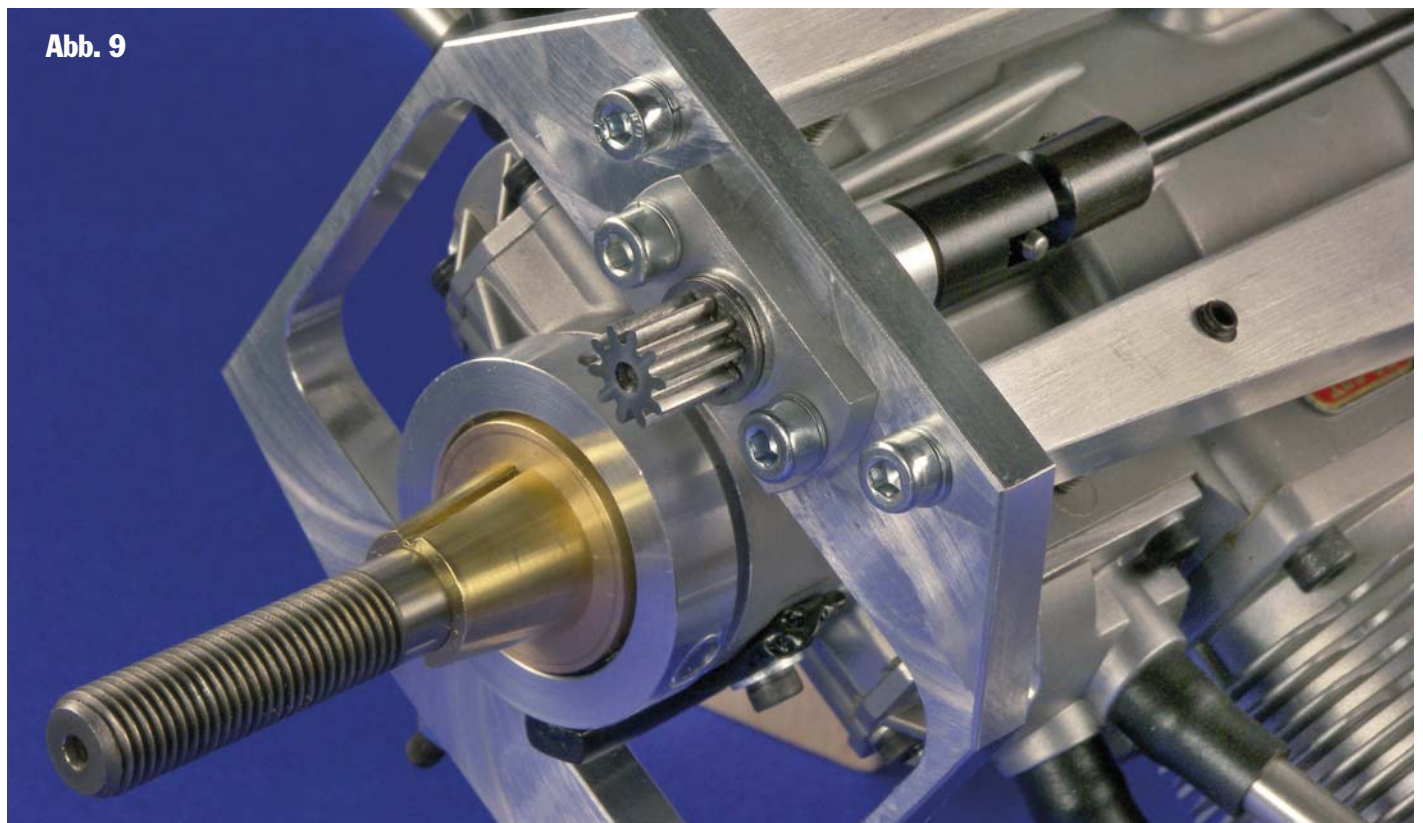
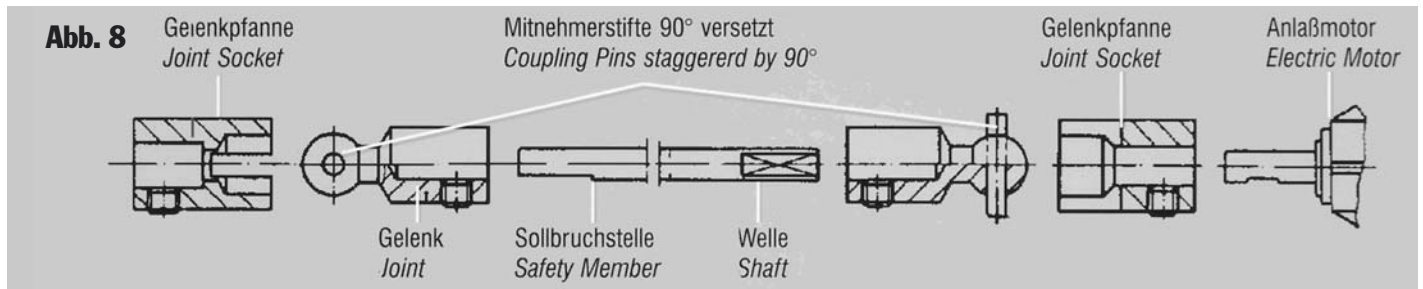
### Wichtig:

Die Mitnehmerstifte müssen um 90 ° versetzt sein. Beachten Sie das bitte beim Anfeilen der Mitnehmerfläche.

Nun verschrauben Sie den Anlassmotor mit dem Getriebe. Verwenden Sie dazu die beiliegenden Schrauben M3 x 25 und die Sicherungsringe.

Jetzt können Sie den Anlassmotor mit Getriebe, sowie die Kardanwelle montieren. Verwenden Sie dafür beiliegende Innensechskantschrauben M4 x 12 mm und die Sicherungsringe.

Im montiertem Zustand muss die Kardanwelle ein Längsspiel von ca. 0,3 mm haben.



## Montage des Zahnrades mit Freilauf und Einstellung des Zahnspiels Abb. 1, 11 und 12.

Der Freilauf im Inneren und an den Stirnseiten mit beiliegendem Hochleistungsöl kräftig schmieren. Achten Sie darauf, dass die Rollen nicht aus dem Freilauf fallen. Der Luftschrauben-Mitnehmer lässt sich durch drehen im Uhrzeigersinn leicht in den Freilauf einsetzen. Das Zahnrad mit Freilauf hat im montiertem Zustand axiales Spiel und lässt sich entgegen der Anlassrichtung leicht durchdrehen, kuppelt aber sofort in Anlassrichtung.

Nun montieren Sie die Luftschraube. Verwenden Sie beiliegende Haltescheibe und die Befestigungsmutter. Ziehen Sie die Befestigungsmutter kräftig an.

Abb. 11



Jetzt können Sie über die Justierschrauben in den Trägern und der Ritzelträgerplatte das Zahnspiel einstellen. Danach die Justierschrauben mit den M4 Muttern kontern.

**Hinweis:**

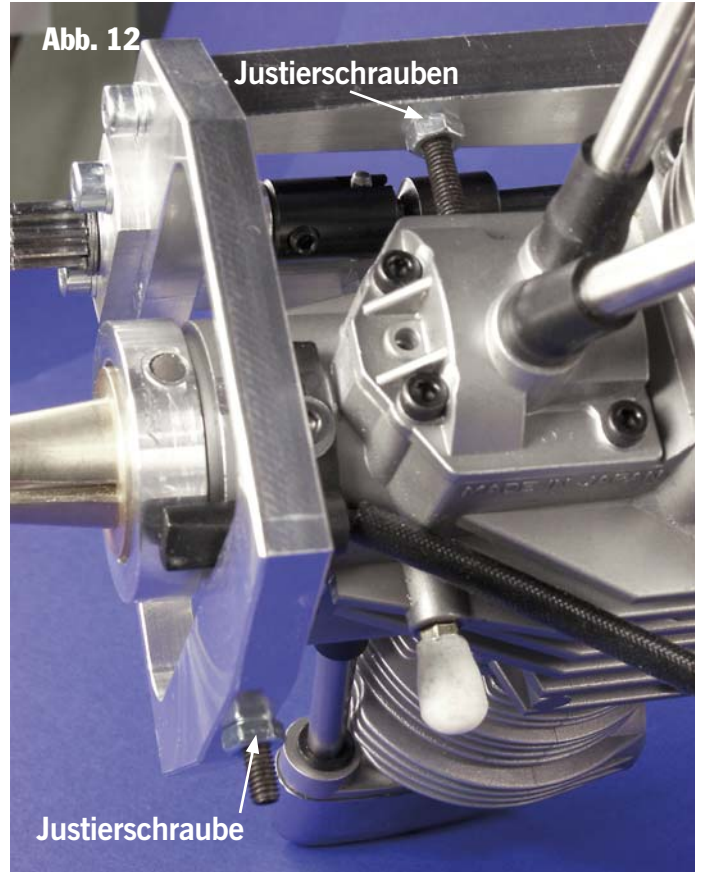
Das Ritzel (10 Zähne) darf keinen seitlichen Druck auf das Zahnrad mit Freilauf ausüben, da sonst der Freilauf zerstört wird. Das Zahnspiel bitte sorgfältig einstellen. Die maximale Betriebstemperatur am Freilauf darf +70°C nicht überschreiten.

**Hinweis:**

Zur Sicherung der Luftschraube kontern Sie die Befestigungsmutter mit der M5 Schraube. Die Schraube nach Bedarf kürzen Abb 1.

Hiermit ist die mechanische Montage des Bordanlassers abgeschlossen.

Abb. 12



**Hinweis zur Demontage des Zahnrades mit Freilauf für Wartungsarbeiten Abb. 14.**

Verwenden Sie dazu die gleiche Abziehvorrichtung wie für die Demontage des Luftschrauben-Mitnehmers.

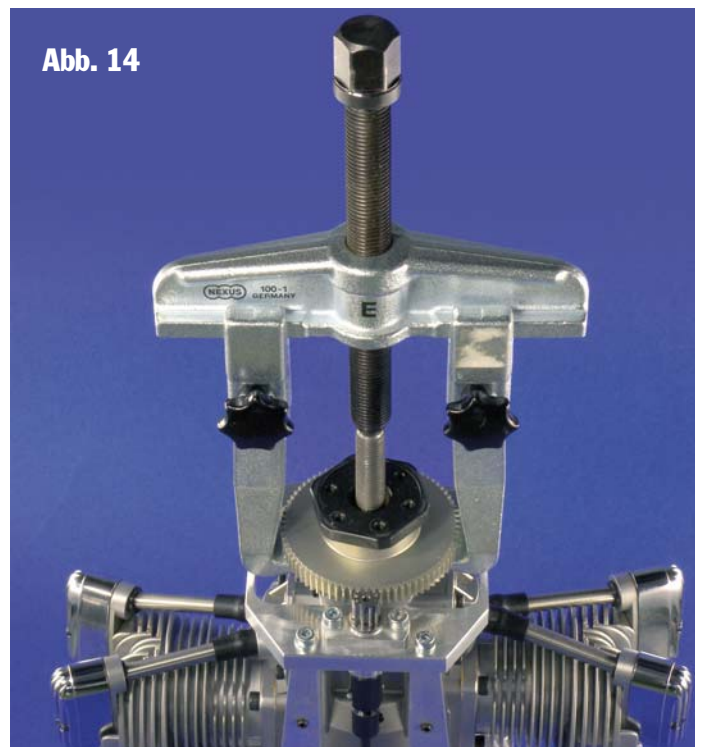
Achten Sie darauf, dass Sie die Zähne des Zahnrades nicht beschädigen.

Eine Erwärmung des Zahnrades ist nicht erforderlich, da der Luftschrauben-Mitnehmer nicht verklebt ist.

Abb. 13



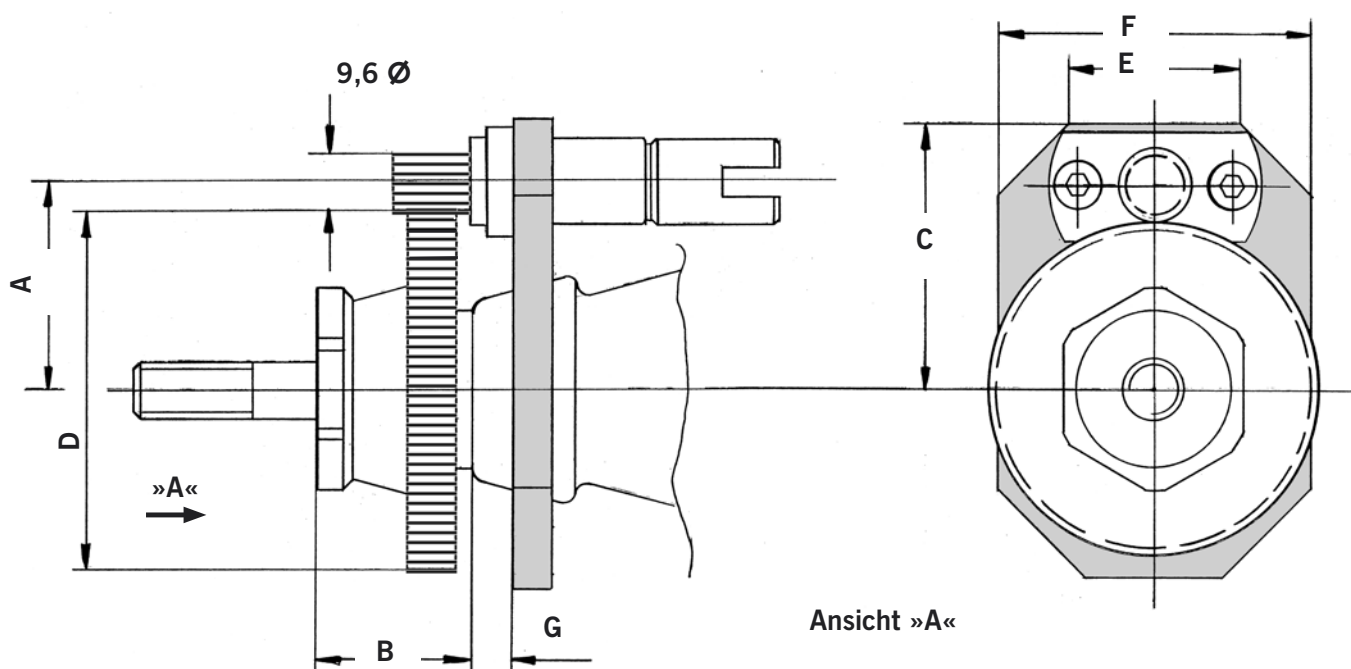
Abb. 14



Ersatzteile für	9710	9711	9732
Anlaufscheibe/Signalgeber mit Magnet	9530/33	9530/33	9732/07
Spannring	9530/23	9530/23	9730/27
Platte für Ritzellager/Ritzelträgerplatte	9518/03	9711/01	9732/02
Motorträgerplatte	9710/01	9710/01	9732/01
Stehbolzen / Träger, 2 Stück	9518/05		9732/03
Zahnrad mit Freilauf 76/92 Zähne, m=0,8	9512/05	9512/05	9732/10
Mitnehmer, SW 32 mm/SW 38 mm	9518/07	9518/07	9712/07
Ritzellager	9500/03	9500/03	9500/03
Ritzel 10 Zähne, m=0,8	9500/06	9500/06	9500/06
Kardanwelle	9515/07	9515/07	9515/07
Anlassmotor mit Getriebe	9580/01*	9572/01*	9732/11
Anlassmotor mit Ritzel, 12 Zähne, m=0,5	9580/05	9575/03	9575/03
Al-Zahnrad mit Abtriebswelle	9580/04	9570/04	9570/04
Propeller-Befestigungsmutter			9732/04
Propeller-Haltescheibe			9732/05
Mikroschalter, einzeln	9560/04	9560/04	9560/04
Bordschalter, 16A	9560/07	9560/07	9560/07
Kleinteilesatz (ohne Abb.)	9710/12	9711/12	9732/12
Propeller-Befestigungsmaterial			9732/04

\*Maßzeichnungen siehe Seite 14

**Maßzeichnungen: 9710 / 9711 / 9732**



**Maßtabelle ( Maße in mm ) / Gewicht (ohne Starter-Akku)**

Typ	A	B	C	D	E	F	G	Gewicht
9710	35,0	24,0	44,0	60,8	28,0	60,0	8,0	400 gr.
9711	35,0	24,0	44,0	60,8	28,0	60,0	8,0	450 gr.
9732	42,0	26,0		73,6			8,0	600 gr.

## Steuerung des Elektro-Bordanlassers

### Allgemeine Hinweise:

Das Ein- und Ausschalten des Elektro-Bordanlassers erfolgt über einen Micro-Schalter, welcher von einem IC-Servo betätigt wird.

Zum sicheren Start des Verbrennungsmotors ist es notwendig, dass der Anlassmotor beim Einschalten sofort mit voller Leistung anläuft und somit ein Zurückschlagen des Verbrennungsmotors verhindert. (Bitte keine elektronischen Regler verwenden)

Wie im **Schaltplan** dargestellt, sind zur Steuerung des Bordanlassers drei Schalter erforderlich, die in Reihe geschaltet sind. Den Bordschalter empfehlen wir im Modell versenkt zu montieren, damit er nicht unabsichtlich betätigt werden kann.

Die Schalterstellung **Ein-Aus** ist deutlich zu kennzeichnen (**Fig. I**). Der Sicherheitsschalter verhindert zusätzlich den Anlassvorgang, wenn der Gashebel an der Fernlenkanlage nicht in Leerlaufstellung steht. Der Sicherheitsschalter wird vom Gasservo betätigt und ist nur in Stellung Leerlauf geschlossen. Halten Sie den Betätigungsnocken an der Steuerscheibe so kurz wie möglich (**Fig. II**).

Der Microschalter für das Ein- und Ausschalten des Anlassmotors wird vom Anlass-Servo betätigt (**Fig. III**). Für diese Funktion empfehlen wir die Verwendung eines IC-Servos mit aufgestecktem Umpolschalter (z.B. Graupner C 508 mit Umpolschalter Best.-Nr. 3945).

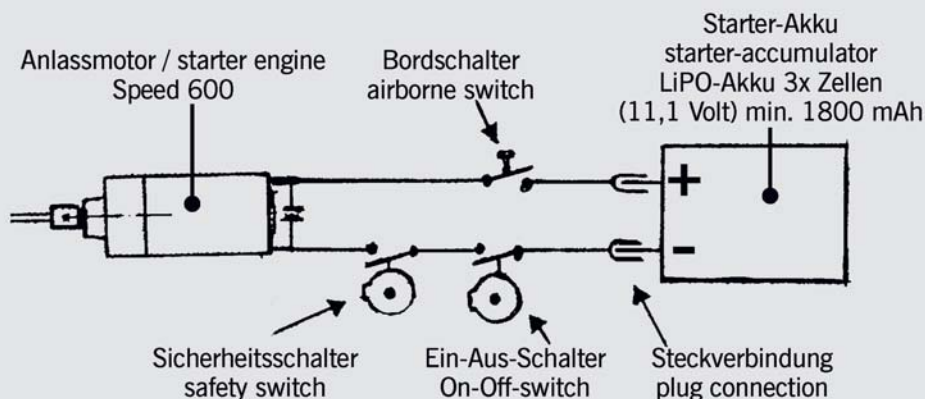
Montieren Sie den Starter-Akku sowie die Schalter so dicht wie möglich beim Verbrennungsmotor. Achten Sie darauf, dass die Leitungen zwischen Starter-Akku, Sicherheitsschalter, Ein- Aus-Schalter und dem Anlassmotor so kurz wie möglich gehalten werden und zu Empfänger und Antenne ein Mindestabstand von 100 mm eingehalten wird, um Funkstörungen zu vermeiden.

Bei der Verkabelung empfehlen wir Ihnen alle Verbindungen zu löten (Steckverbindungen bringen nur unnötige Übergangswiderstände).

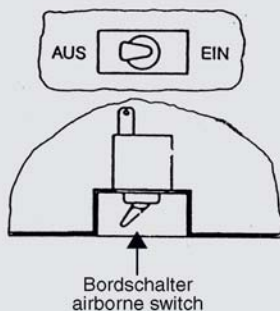
Die Litzen sind vor dem Anlöten zu verzinnen. Rütteln Sie an jeder Lötstelle nach dem Erkalten. Der Starter-Akku wird über hochwertige Stecker angeschlossen.

Die Elektro-Bordanlasser können grundsätzlich in zwei Betriebsarten betrieben werden:

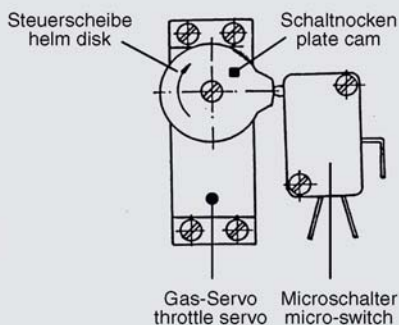
### Schaltplan



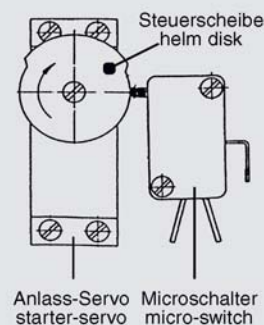
**Fig. I** Bordschalter  
airborne switch



**Fig. II** Sicherheitsschalter  
safety switch



**Fig. III** Ein-Aus-Schalter  
on-off-switch



## 1. Start des Verbrennungsmotors über die Fernlenkanlage am Boden und in der Luft.

Bei dieser Betriebsart kann der Verbrennungsmotor sowohl am Boden, als auch in der Luft, über die Fernlenkanlage gestartet werden. Der Starter-Akku wird im Modell mitgeführt (siehe Schaltplan).

### Funktionsablauf:

- Bordschalter in Stellung *Ein*.
- Über die Fernlenkanlage zuerst den Anlassmotor und dann die Zündung einschalten bis der Verbrennungsmotor sicher läuft. Jetzt können Sie den Anlassmotor ausschalten.
- Das Abschalten des Verbrennungsmotors erfolgt durch das Ausschalten der Zündung über die Fernlenkanlage.

## 2. Unfallsicherer Start des Verbrennungsmotors nur am Boden.

Sie können den Elektro-Bordanlasser auch nur dazu benutzen, den Verbrennungsmotor unfallsicher und ohne Helfer am Boden zu starten. Bei dieser Betriebsart empfehlen wir Ihnen, nur die Anlassvorrichtung mit Anlassmotor in das Modell einzubauen und den Starter-Akku in einer Startbox unterzubringen und mit einem Bordstecker anzuschließen. Die Betätigung des Schalters erfolgt von Hand. Die Kabel zwischen Startbox und Modell sollten nicht länger als 150 cm sein, um zu hohe Spannungsverluste zu vermeiden. Kabelquerschnitt mindestens 1,5 mm<sup>2</sup>

### Inbetriebnahme

Es hat sich als zweckmäßig erwiesen, alle Schraubverbindungen zu sichern (Loctite, ersatzweise UHU-Alleskleber). Den Freilauf mit beiliegendem *Hochleistungsfett* kräftig schmieren. Fetten Sie vor Inbetriebnahme das Innere des Ritzellagers, die Gelenke der Kardanwelle sowie Zahnrad und Ritzel (nur hochwertiges Kugellagerfett verwenden).

Wenn Sie alle Schraubverbindungen kräftig angezogen und gesichert haben, steht einem Versuch nichts mehr im Weg.

Schrauben Sie zuerst die Zündkerze heraus; der Verbrennungsmotor muss sich in Anlassrichtung leicht durchdrehen lassen, beim Drehen gegen die Anlassrichtung kuppelt der Freilauf und der Anlassmotor dreht sich mit.

Jetzt den Anlassmotor einschalten. Läuft der Anlassmotor in die falsche Richtung, sind die Motoranschlüsse zu vertauschen. Nachdem Sie die Zündkerze eingeschraubt und angeschlossen haben, steht einem heißen Versuch nichts mehr im Wege. Vor dem ersten Start den Verbrennungsmotor bei zugehaltenem Vergaser etwa zwei mal langsam von Hand durchdrehen, bis Kraftstoff in den Vergaser gelangt. Diese Prozedur ist nur 1 mal pro Flugtag erforderlich.

Solange noch Kraftstoff im Vergaser ist, springt der Motor zuverlässig an. Zuerst den Anlassmotor und dann die Zündkerze einschalten. Der Drosselknüppel steht dabei im leicht erhöhten Leerlauf. Nachdem der Verbrennungsmotor sicher läuft, den Anlassmotor ausschalten.

### Wichtige Hinweise:

Sollte nach längerer Betriebspause der Freilauf nicht mehr einkuppeln, so ist er im Regelfall verharzt. Er ist dann zu reinigen (Benzin oder Spiritus) und mit beiliegendem Hochleistungsfett zu schmieren. Achten Sie darauf, dass bei der Reinigung die Rollen nicht aus dem Freilauf fallen. Herausgefallene Rollen einfach wieder einsetzen.

Bei zu viel angesaugtem Kraftstoff neigen die Verbrennungsmotoren zum Zurückschlagen. Diese Rückschläge können den Bordanlasser beschädigen. Deshalb nur so lange Kraftstoff ansaugen, bis er am Vergaser steht. Bei zu viel angesaugtem Kraftstoff den Verbrennungsmotor einige Male von Hand kräftig durchdrehen, bis der überschüssige Kraftstoff ausgetreten ist. Erst jetzt den Anlassmotor und die Zündkerze einschalten.

**Wir wünschen Ihnen viel Freude mit unserem Bordanlasser-System und viele erfolgreiche Starts und genau so viele glückliche Landungen.**